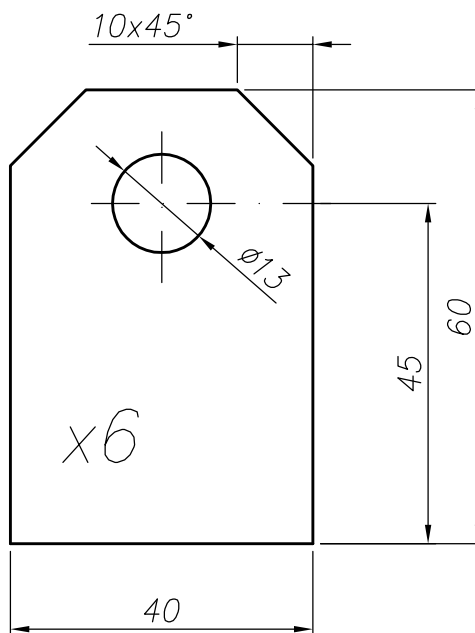


A

B

C

D

 $\nabla 10 / (\checkmark)$


Uwagi:

1. Ostre krawędzie stępić

Konstruował	T. Sukiennik	podpis	2011/07	Zastępuje rys.	data wydruku: 2011/07/18	
Rysował	T. Sukiennik		data	Zastąpiony przez rys.		
Sprawdził	—					
Zatwierdził	—					
Rysunek wykonany techniką CAD – NIE PODLEGA ODRĘCZNEJ AKTUALIZACJI				Wymiary nietolerowane w klasie m wg PN-EN 22768-01	Materiał 18G2A, 35, St4S, St3S	
Nazwa rysunku Ucho siłownika D1					Podziałka 1:1	Masa 0,2kg
Numer rysunku PM-100-02.00.02					Wersja —	Arkusz 1/1