

1

2

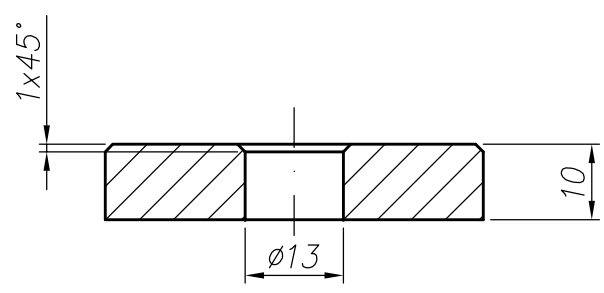
3

4

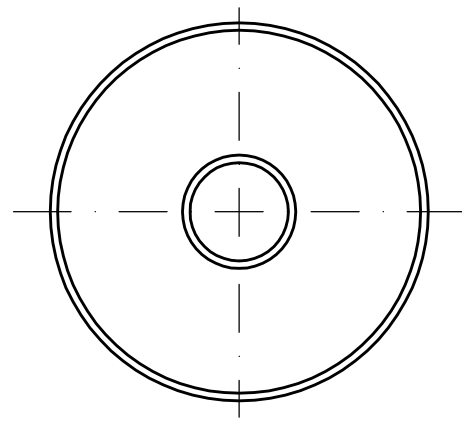
A

10/ (✓)

B



C



D

Konstruował	T. Sukiennik		2011/07	Zastępuje rys.	data wydruku: 2011/07/18	
Rysował	T. Sukiennik	podpis	data	Zastąpiony przez rys.		
Sprawdził	-					
Zatwierdził	-					
Rysunek wykonany techniką CAD - NIE PODLEGA ODRĘCZNEJ AKTUALIZACJI				Wymiary nietolerowane w klasie m wg PN-EN 22768-01	Materiał <b>18G2A, 35, St4S, St3S</b>	
Nazwa rysunku <b>Dystans</b>					Podziałka <b>1:1</b>	Masa <b>0,1kg</b>
Numer rysunku <b>PM-100-03.00.03</b>					Wersja <b>-</b>	Arkusz <b>1/1</b>